



<b>1. Шкаф расстоечный промежуточный</b>	<b>ADM-2000</b>	<b>1</b>
--	-----------------	----------

	<a href="http://макизурал.рф/belog/adm-2000.htm">http://макизурал.рф/belog/adm-2000.htm</a>
Размер, [мм]	1800x1380x2500
Мощность, [кВт]	0,55 (380В,50Гц)
Вес тестовой заготовки, [гр]	80-600
Кол-во люлек, [шт]	34
Кол-во корзин, [шт]	272
Время расстойки, [мин]	8
Вес, [кг]	440


<b>2.1. Лава-гриль газовый</b>	<b>7LG200/7GD200</b>	<b>4</b>
--------------------------------	----------------------	----------

	<a href="http://www.inoksan.com.tr/en/eng/index.php?page=urun_detaylar&amp;anagrup=7&amp;urungrubu=40&amp;urunaltgrubu=18&amp;id=207">http://www.inoksan.com.tr/en/eng/index.php?page=urun_detaylar&amp;anagrup=7&amp;urungrubu=40&amp;urunaltgrubu=18&amp;id=207</a>
Размер, [мм]	800x730x230
Мощность, [кВт]	8
Диаметр подключения газа, [дюйм]	3/4
Размер решетки, [мм]	346x440
Вес, [кг]	42


<b>2.2. Шкаф-подставка</b>		<b>4</b>
----------------------------	--	----------

	<a href="http://www.inoksan.com.tr/en/eng/index.php?page=urun_detaylar&amp;anagrup=7&amp;urungrubu=40&amp;urunaltgrubu=18&amp;id=226">http://www.inoksan.com.tr/en/eng/index.php?page=urun_detaylar&amp;anagrup=7&amp;urungrubu=40&amp;urunaltgrubu=18&amp;id=226</a>
Размер, [мм]	800x724x620
Вес, [кг]	29


**3.1. Плита газовая (4 конфорки) 7KG200 3**

	<a href="http://www.inoksan.com.tr/en/eng/index.php?page=urun_detaylar&amp;anagrup=7&amp;urungrubu=40&amp;urunaltgrubu=18&amp;id=192">http://www.inoksan.com.tr/en/eng/index.php?page=urun_detaylar&amp;anagrup=7&amp;urungrubu=40&amp;urunaltgrubu=18&amp;id=192</a>
Размер, [мм]	800x730x230
Мощность, [кВт]	19
Диаметр подключения газа, [дюйм]	3/4
Размер конфорок, [мм]	2x103/2x123
Кол-во конфорок, [шт]	4
Вес, [кг]	


**3.2. Шкаф-подставка открытый 7GD200A 1**

	<a href="http://www.inoksan.com.tr/en/eng/index.php?page=urun_detaylar&amp;anagrup=7&amp;urungrubu=40&amp;urunaltgrubu=18&amp;id=231">http://www.inoksan.com.tr/en/eng/index.php?page=urun_detaylar&amp;anagrup=7&amp;urungrubu=40&amp;urunaltgrubu=18&amp;id=231</a>
Размер, [мм]	800x670x620
Вес, [кг]	22

**3.3. Духовой шкаф газовый 7GF200G 2**

	
Размер, [мм]	800x730x620
Мощность, [кВт]	8
Температурный режим, [°]	50-300
Диаметр подключения газа, [дюйм]	3/4
Вес, [кг]	85

**4.1. Плита электрическая (4 круглые конфорки) 7KE200 3**

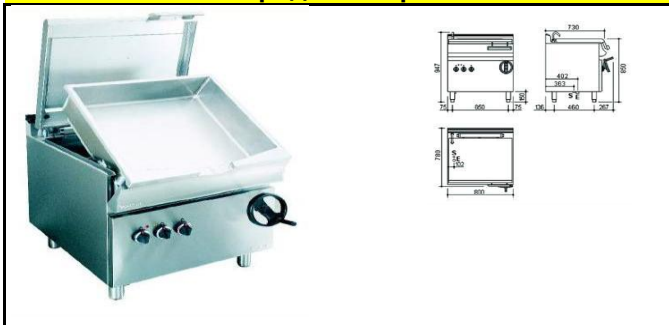
	<a href="http://www.inoksan.com.tr/en/eng/index.php?page=urun_detaylar&amp;anagrup=7&amp;urungrubu=40&amp;urunaltgrubu=18&amp;id=187">http://www.inoksan.com.tr/en/eng/index.php?page=urun_detaylar&amp;anagrup=7&amp;urungrubu=40&amp;urunaltgrubu=18&amp;id=187</a>
Размер, [мм]	800x730x230
Мощность, [кВт]	9,2
Питание, [В/..ф/Гц]	380/3/50
Кол-во конфорок, [шт]	4
Вес, [кг]	38

**4.2. Духовой шкаф электрический 7GF200E 2**




Размер, [мм]	800x730x620
Мощность, [кВт]	6
Питание, [В/..ф/Гц]	380/3ф/50Гц
Вес, [кг]	80


**5. Тигельная сковорода электрическая****PAN-7DE-060****1**

	<a href="http://www.inoksservis.com/en/010431.php">http://www.inoksservis.com/en/010431.php</a>
Размер, [мм]	800x730x850
Объем, [л]	60
Мощность, [кВт]	7,5
Питание, [В/..ф/Гц]	380/3/50
Вход воды, [дюйм]	1/2
Наклон, [°]	ручной 85°
Вес, [кг]	134

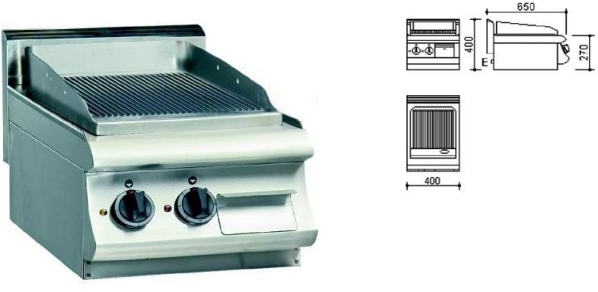
**6.1. Плита газовая (сплошная поверхность)****7KG201/7GF200G****1**

	<a href="http://www.inoksservis.com/en/010405.php">http://www.inoksservis.com/en/010405.php</a>
Размер, [мм]	800x730x230
Мощность, [кВт]	7
Диаметр подключения газа, [дюйм]	3/4
Кол-во конфорок, [шт]	1
Вес, [кг]	74

**6.2. Духовой шкаф газовый****7GF200G****1**

	
Размер, [мм]	800x730x620
Мощность, [кВт]	8
Температурный режим, [°]	50-300
Диаметр подключения газа, [дюйм]	3/4
Вес, [кг]	85


**7.1. Жарочная поверхность электр. (ребристая) 6IE 101/6TD100 2**

	<p><a href="http://www.inoksan.com.tr/en/eng/index.php?page=urun_detaylar&amp;anagrup=7&amp;urungrubu=40&amp;urunaltgrubu=19&amp;id=245">http://www.inoksan.com.tr/en/eng/index.php?page=urun_detaylar&amp;anagrup=7&amp;urungrubu=40&amp;urunaltgrubu=19&amp;id=245</a></p>
Размер, [мм]	400x650x270
Мощность, [кВт]	3
Питание, [В/..ф/Гц]	380/3ф/50Гц
Вес, [кг]	36

**7.2. Подставка**

Размер, [мм]	400x500x580
Вес, [кг]	15


**8.1. Жарочная поверхность комб. электр. 7IE202/7GD200 2**

	<p><a href="http://www.inoksan.com.tr/en/eng/index.php?page=urun_detaylar&amp;anagrup=7&amp;urungrubu=40&amp;urunaltgrubu=18&amp;id=200">http://www.inoksan.com.tr/en/eng/index.php?page=urun_detaylar&amp;anagrup=7&amp;urungrubu=40&amp;urunaltgrubu=18&amp;id=200</a></p>
Размер, [мм]	800x730x230
Мощность, [кВт]	9
Питание, [В/..ф/Гц]	380/3ф/50Гц
Размер рабочей части, [шт]	745x440
Вес, [кг]	66


**8.2. Шкаф-подставка**

	<p><a href="http://www.inoksan.com.tr/en/eng/index.php?page=urun_detaylar&amp;anagrup=7&amp;urungrubu=40&amp;urunaltgrubu=18&amp;id=226">http://www.inoksan.com.tr/en/eng/index.php?page=urun_detaylar&amp;anagrup=7&amp;urungrubu=40&amp;urunaltgrubu=18&amp;id=226</a></p>
Размер, [мм]	800x724x620
Вес, [кг]	29


**9.1. Жарочная поверхность гладкая электр.****7IE100/7GD100A****2**

	<a href="http://www.inoksan.com.tr/en/eng/index.php?page=urun_detailed&amp;anagrup=7&amp;urungrubu=40&amp;urunaltgrubu=18&amp;id=196">http://www.inoksan.com.tr/en/eng/index.php?page=urun_detailed&amp;anagrup=7&amp;urungrubu=40&amp;urunaltgrubu=18&amp;id=196</a>
Размер, [мм]	400x730x230
Мощность, [кВт]	4,5
Питание, [В/..ф/Гц]	380/3/50
Размер рабочей части, [шт]	345x440
Вес, [кг]	36


**9.2. Шкаф-подставка открытый**

	<a href="http://www.inoksan.com.tr/en/eng/index.php?page=urun_detailed&amp;anagrup=7&amp;urungrubu=40&amp;urunaltgrubu=18&amp;id=230">http://www.inoksan.com.tr/en/eng/index.php?page=urun_detailed&amp;anagrup=7&amp;urungrubu=40&amp;urunaltgrubu=18&amp;id=230</a>
Размер, [мм]	400x670x620
Вес, [кг]	16

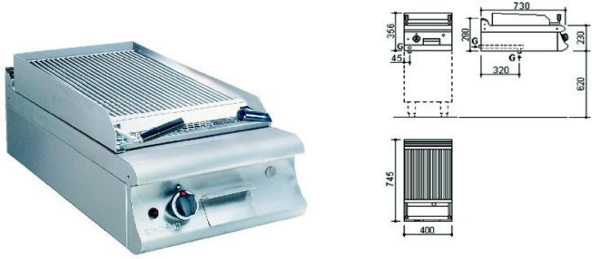
**10.1 Жарочная поверхность ребристая электр.****7IE101/7GD100A****2**

	<a href="http://www.inoksan.com.tr/en/eng/index.php?page=urun_detailed&amp;anagrup=7&amp;urungrubu=40&amp;urunaltgrubu=18&amp;id=198">http://www.inoksan.com.tr/en/eng/index.php?page=urun_detailed&amp;anagrup=7&amp;urungrubu=40&amp;urunaltgrubu=18&amp;id=198</a>
Размер, [мм]	400x730x230
Мощность, [кВт]	4,5
Питание, [В/..ф/Гц]	380/3ф/50Гц
Размер рабочей части, [шт]	345x440
Вес, [кг]	35


**10.2. Шкаф-подставка открытый**

	<a href="http://www.inoksan.com.tr/en/eng/index.php?page=urun_detailed&amp;anagrup=7&amp;urungrubu=40&amp;urunaltgrubu=18&amp;id=230">http://www.inoksan.com.tr/en/eng/index.php?page=urun_detailed&amp;anagrup=7&amp;urungrubu=40&amp;urunaltgrubu=18&amp;id=230</a>
Размер, [мм]	400x670x620
Вес, [кг]	16

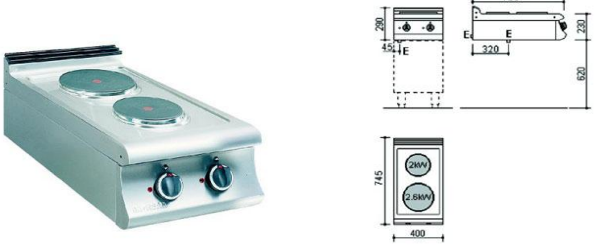
**11.1. Лава-гриль газовый****7LG100/7GD100A****2**

	<a href="http://www.inoksan.com.tr/en/eng/index.php?page=urun_detaylar&amp;anagrup=7&amp;urungrubu=40&amp;urunaltgrubu=18&amp;id=206">http://www.inoksan.com.tr/en/eng/index.php?page=urun_detaylar&amp;anagrup=7&amp;urungrubu=40&amp;urunaltgrubu=18&amp;id=206</a>
Размер, [мм]	400x730x230
Мощность, [кВт]	8
Диаметр подключения газа, [дюйм]	3/4
Размер решетки, [мм]	346x440
Вес, [кг]	42


**11.2. Шкаф-подставка открытый**

	<a href="http://www.inoksan.com.tr/en/eng/index.php?page=urun_detaylar&amp;anagrup=7&amp;urungrubu=40&amp;urunaltgrubu=18&amp;id=230">http://www.inoksan.com.tr/en/eng/index.php?page=urun_detaylar&amp;anagrup=7&amp;urungrubu=40&amp;urunaltgrubu=18&amp;id=230</a>
Размер, [мм]	400x670x620
Вес, [кг]	16


**12.1. Плита электрическая (2 круглые конфорки)****7KE100/7GD100A****1**

	<a href="http://www.inoksan.com.tr/en/eng/index.php?page=urun_detaylar&amp;anagrup=7&amp;urungrubu=40&amp;urunaltgrubu=18&amp;id=47">http://www.inoksan.com.tr/en/eng/index.php?page=urun_detaylar&amp;anagrup=7&amp;urungrubu=40&amp;urunaltgrubu=18&amp;id=47</a>
Размер, [мм]	400x730x230
Мощность, [кВт]	4,6
Питание, [В/..ф/Гц]	380/3/50
Вес, [кг]	20


**12.2. Шкаф-подставка открытый**

	<a href="http://www.inoksan.com.tr/en/eng/index.php?page=urun_detaylar&amp;anagrup=7&amp;urungrubu=40&amp;urunaltgrubu=18&amp;id=230">http://www.inoksan.com.tr/en/eng/index.php?page=urun_detaylar&amp;anagrup=7&amp;urungrubu=40&amp;urunaltgrubu=18&amp;id=230</a>
Размер, [мм]	400x670x620
Вес, [кг]	16


**13. Жарочная поверхность комб. электр. 6IE202 2**

	<a href="http://www.inoksan.com.tr/en/eng/index.php?page=urun_detaylar&amp;anagrup=7&amp;urungrubu=40&amp;urunaltgrubu=19&amp;id=247">http://www.inoksan.com.tr/en/eng/index.php?page=urun_detaylar&amp;anagrup=7&amp;urungrubu=40&amp;urunaltgrubu=19&amp;id=247</a>
Размер, [мм]	600x650x270
Мощность, [кВт]	5,7
Питание, [В/..ф/Гц]	380/3/50
Вес, [кг]	54

**14. Плита электрическая (4 круглые конфорки) ES-60-2N 1**

	
Размер, [мм]	600x600x340
Мощность, [кВт]	4x2,0
Диаметр конфорок, [мм]	2x18+2x22
Питание, [В/..ф/Гц]	380/3/50
Вес, [кг]	47

**15. Пароконвектомат 12ур. электрический Gierre FEV122M 1**

	
Размер, [мм]	900x871x695
Управление	механика
Мощность, [кВт]	15,4
Т режим, [°C]	50-270
Уровней, [кол-во]	12 GN1/1
Питание, [В/..ф/Гц]	380/3/50
Размер решетки, [мм]	530x325
Вес, [кг]	140

**16. Стол нержавеющий открытый 1**

Размер, [мм]	1200x600x600
--------------	--------------